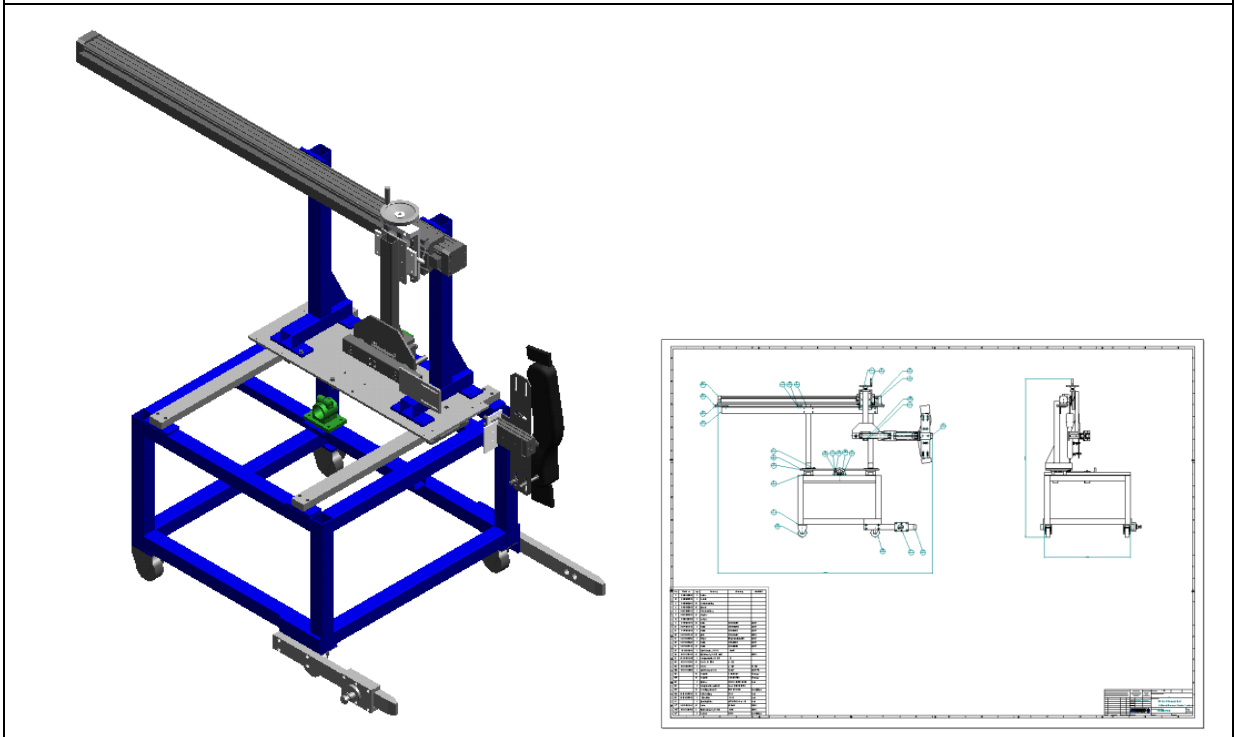


Entnahmeeinheit für Kunststoffteile

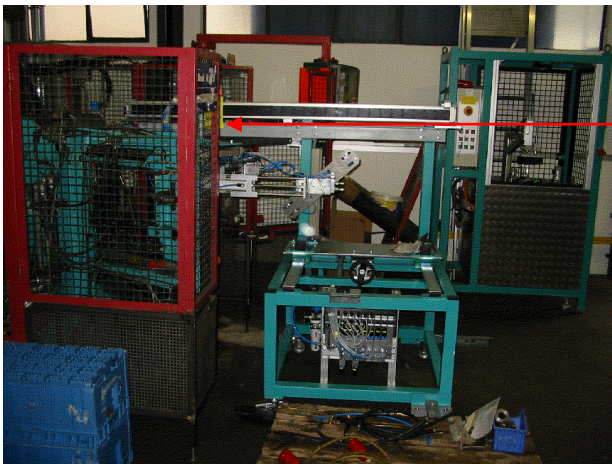


Einsatzzweck

Entnahme von Kunststoffteilen aus einem Werkzeug und ablegen der Teile auf einem Transportband.

Funktionsbeschreibung

Die Kunststoffteile werden mit Sauger aus einem Werkzeug entnommen. Die Sauger werden mittels einer pneumatischen Einheit um 180° gedreht. Eine Entnahme links- und rechtsseitig ist möglich. Ein Linearsystem transportiert die an dem Sauger hängenden Kunststoffteile aus dem Werkzeug. Die Entnahmezeit liegt bei 4 s. Anbindung an eine Siemens S 7.



Blasteile, welche vom Handlingsystem aus dem Werkzeug entnommen werden.